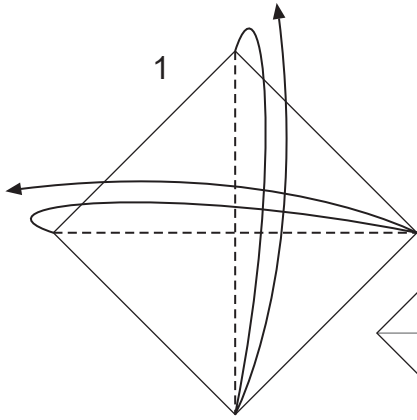
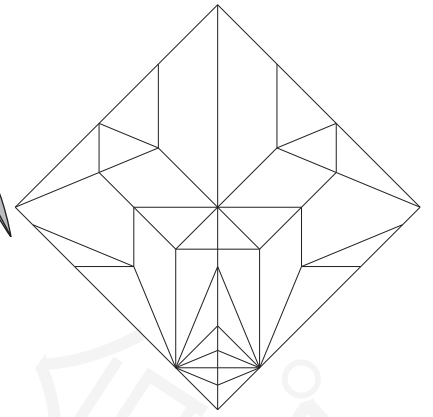
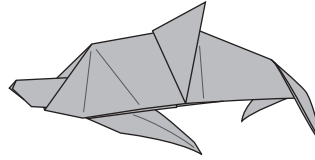


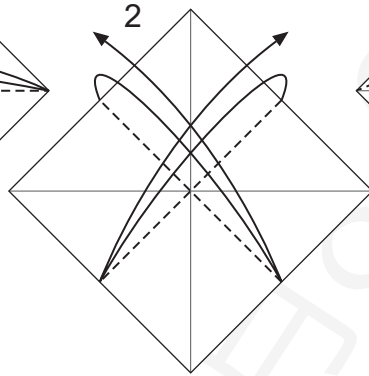


イルカ / Dolphin

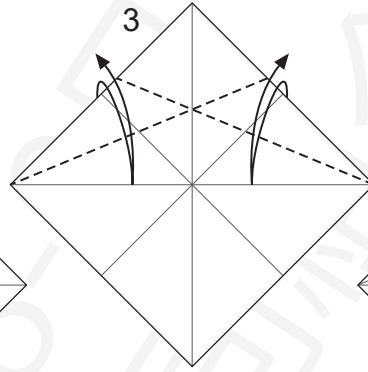
創作・作図：有澤悠河 / Arisawa Yuga



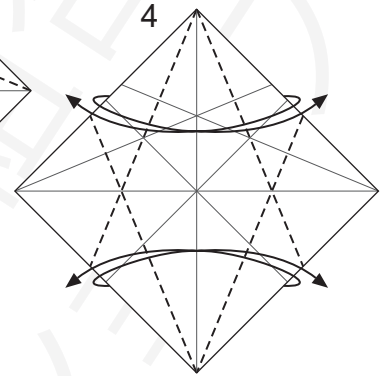
1
カドとカドを合わせて
半分に折り筋をつける



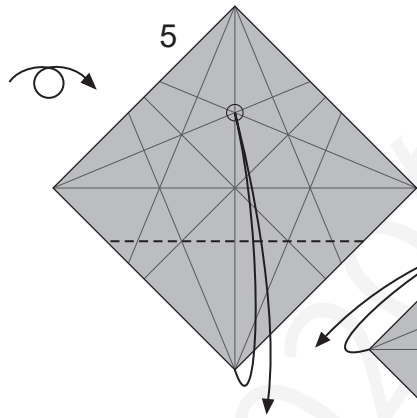
2
フチとフチを合わせて
半分に折り筋をつける



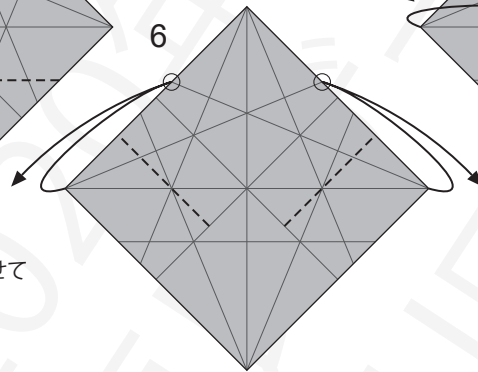
3
フチを折り筋に合わせて
半分の角度で折り筋をつける



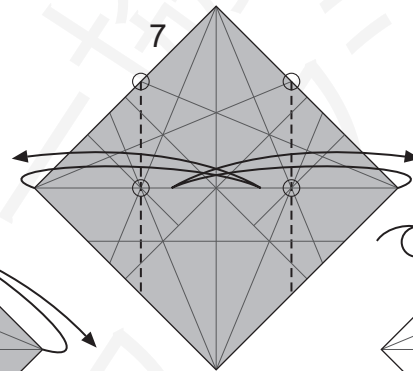
4
3と同様に左右から折り筋をつける



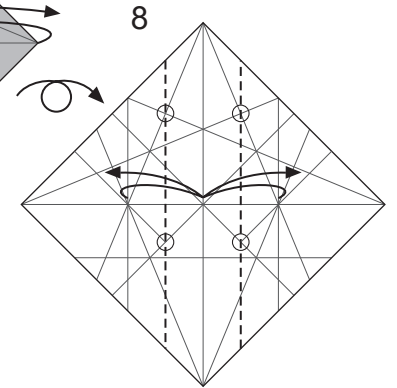
5
カドを○に合わせて
折り筋をつける



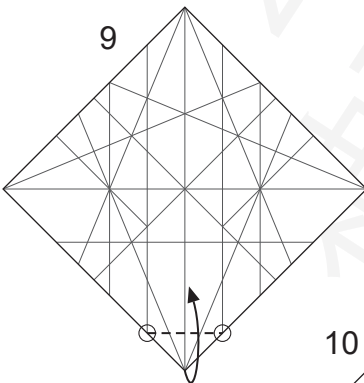
6
カドを○に合わせて折り筋をつける



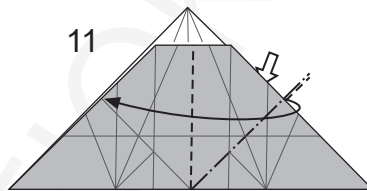
7
○を通る線で
折り筋をつける



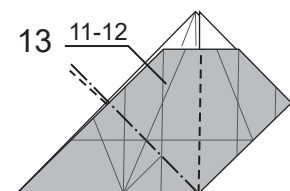
8
○を通る線で折り筋をつける



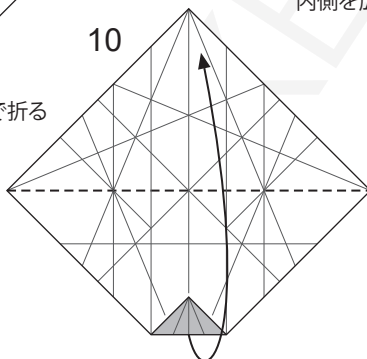
9
○と○を結ぶ線で折る



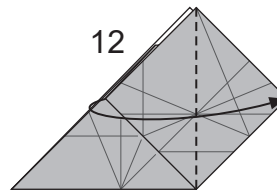
11
内側を広げてつぶすように折る



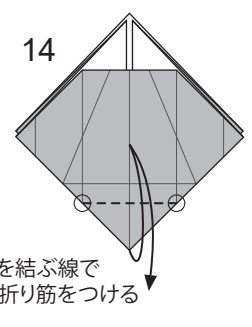
13
反対側も11-12と同じように折る



10
半分に折る

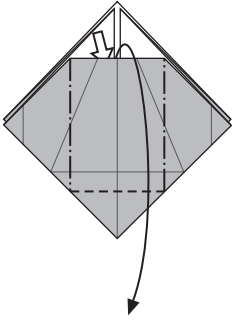


12
折ったヒダを折り返す



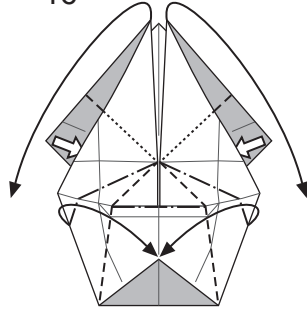
14
○と○を結ぶ線で
全層に折り筋をつける

15



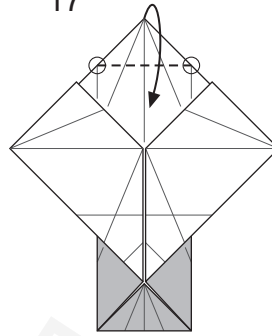
付けた折り筋のところから
内側を広げて開く

16



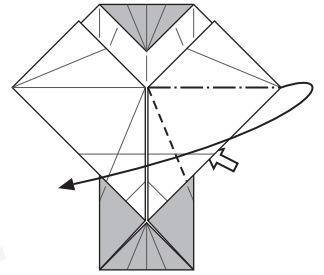
起き上がったカドを
ついている折り筋で左右へ
つぶすように折りたたむ

17



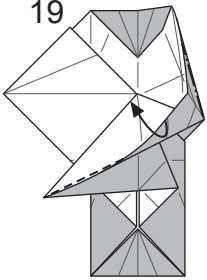
○と○を結ぶ線でカドを折る

18



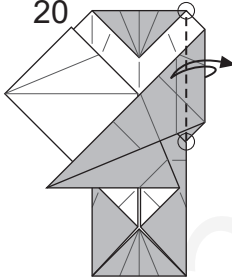
ついている折り筋でカドを
左側へつまむように折る

19



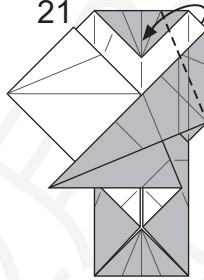
起き上がってきたフチを
ついている折り筋を使って
折りたたむ

20



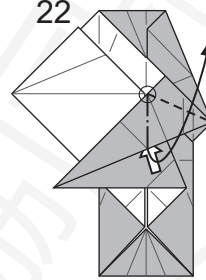
○と○を結ぶ線で
折り筋をつける

21



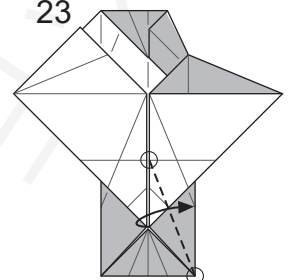
裏の紙についている折り筋で
カドを折る

22



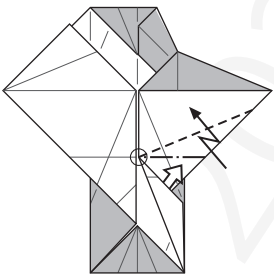
○を起点に内側を広げて
カドを上へ戻すように折る

23



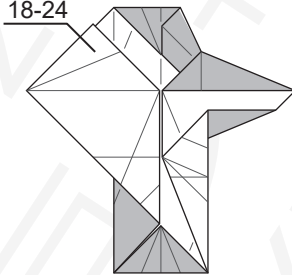
○と○を結ぶ線で折る

24



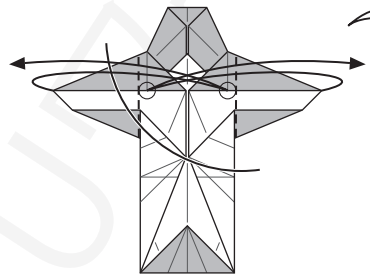
折り込まれた部分を引き出して
○を起点に角度をつけて段折りして
折りたたむ

25



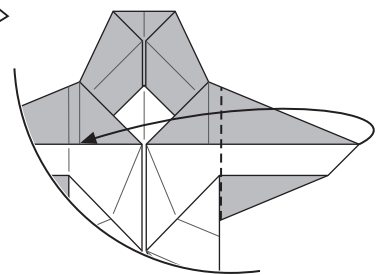
反対側も18-24と
同じように折る

26



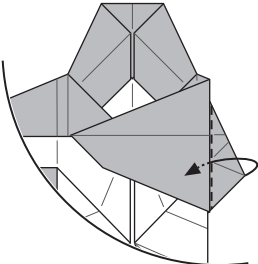
カドを○に合わせて
折り筋をつける

27



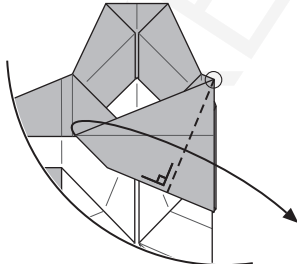
26の折り筋で折る

28



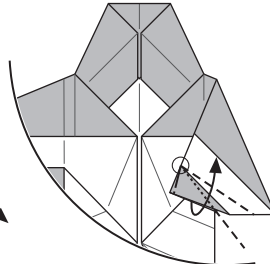
手前のフチのところをカドを
すぐ後ろの隙間へ折り込む

29



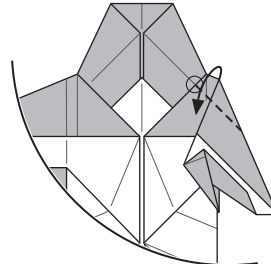
○からフチに垂直な線で
カドを折り返す

30



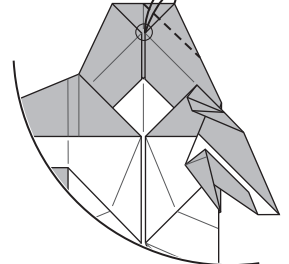
○を起点に引き寄せ折り

31

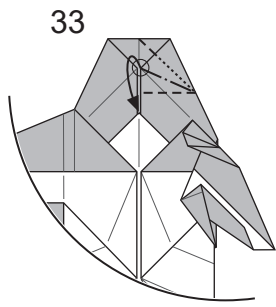


○を目安にカドを折る

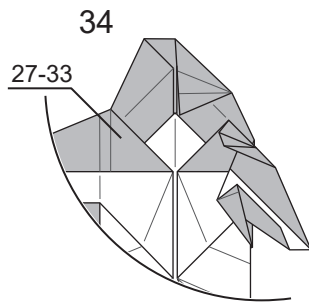
32



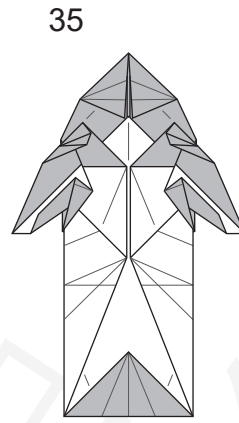
カドを○に合わせて
折り筋をつける



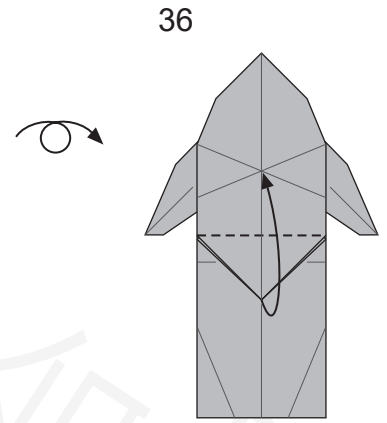
つけた折り筋を使って
○を下へつまむように折る



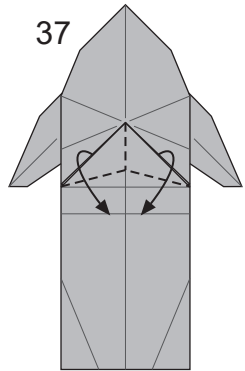
反対側も27-33と同じように折る



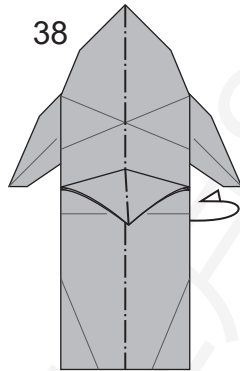
裏返す



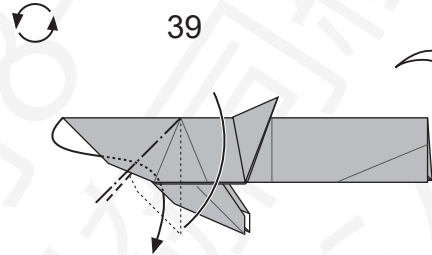
カドを上へ折る



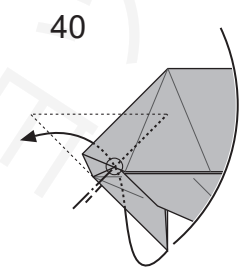
浅い角度でつまむように折る



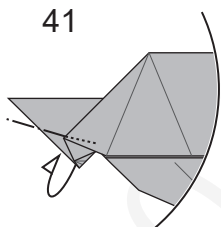
全体を向こう側へ
半分に折る



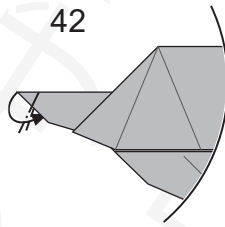
内側のフチがあるところで
中割折り



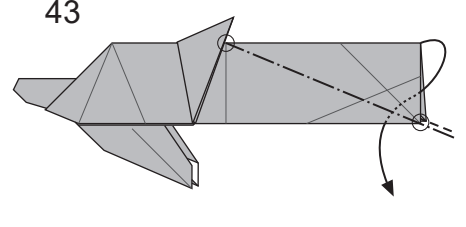
図を基準に中割折り



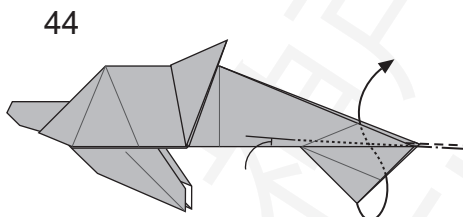
下に出たカドを内側へ折り込む
反対側も同じように折る



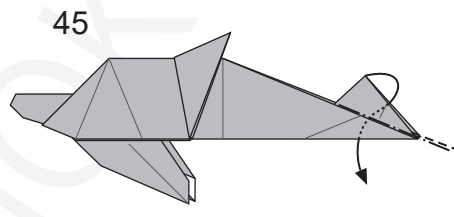
カドの先端を中割折りで折り込む



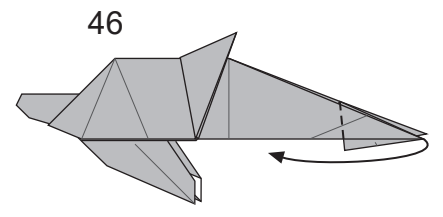
内側のフチがあるところで中割折り



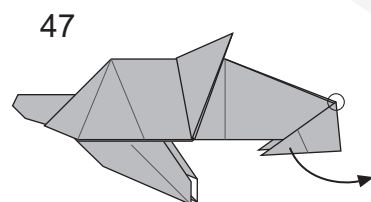
水平より少し上へ傾いた角度で
中割折り



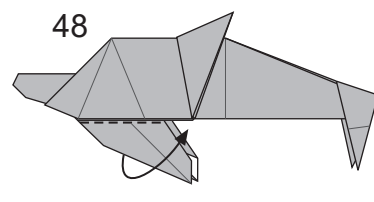
手前のフチのところで中割折り



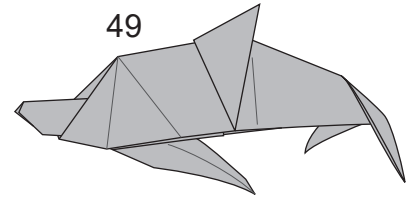
カドを前へ折り返す
反対側も同じ



左右のカドを○を起点に
後ろへ回してずらす



胸びれを軽く折って水平にする



完成